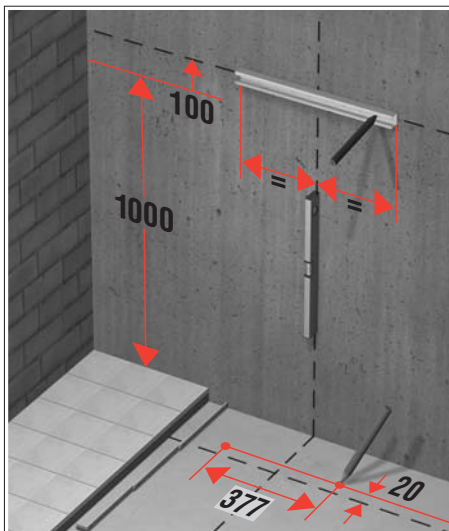
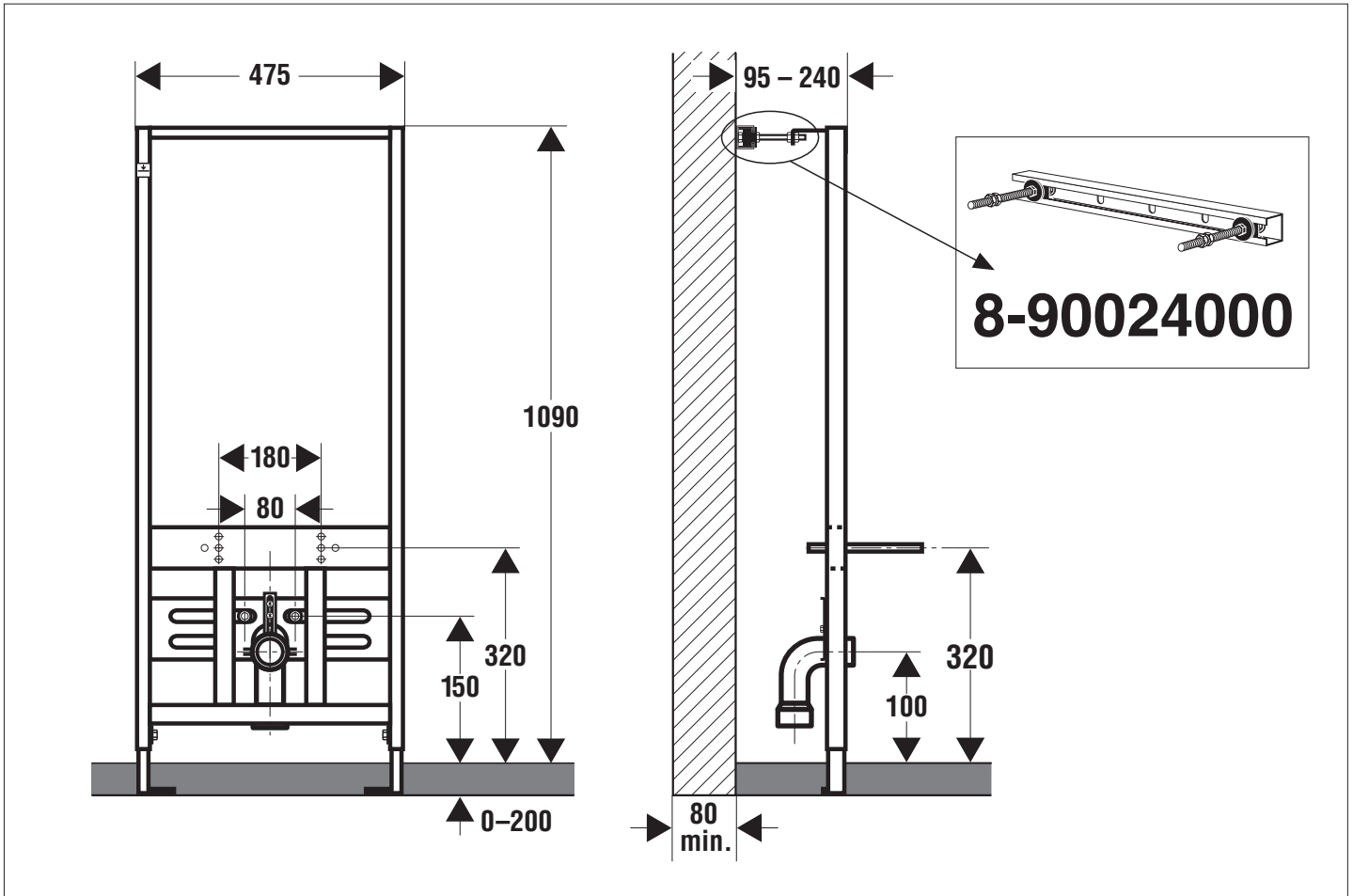




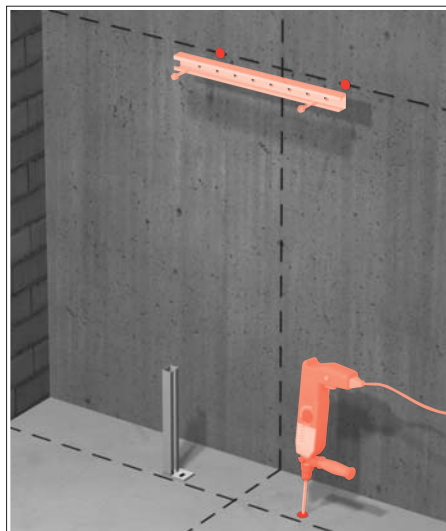
Roca

DUPLO BIDET 8-90041000

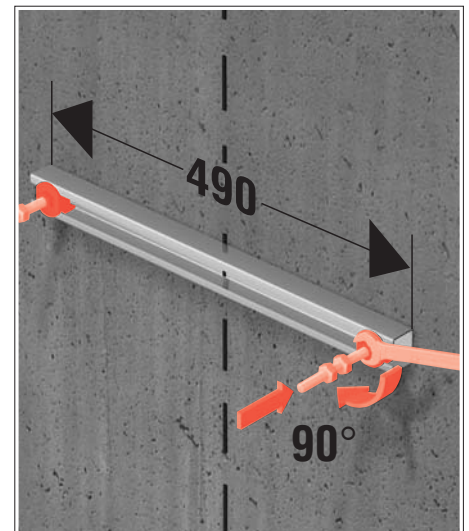
Instalación sobre pared de obra
Element for installation on brick wall
A fixer seulement contre un mur



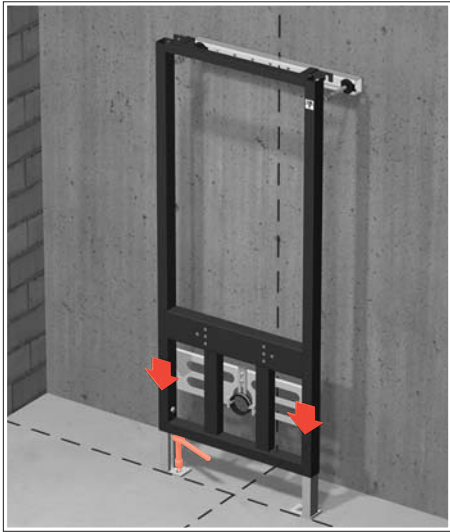
1.



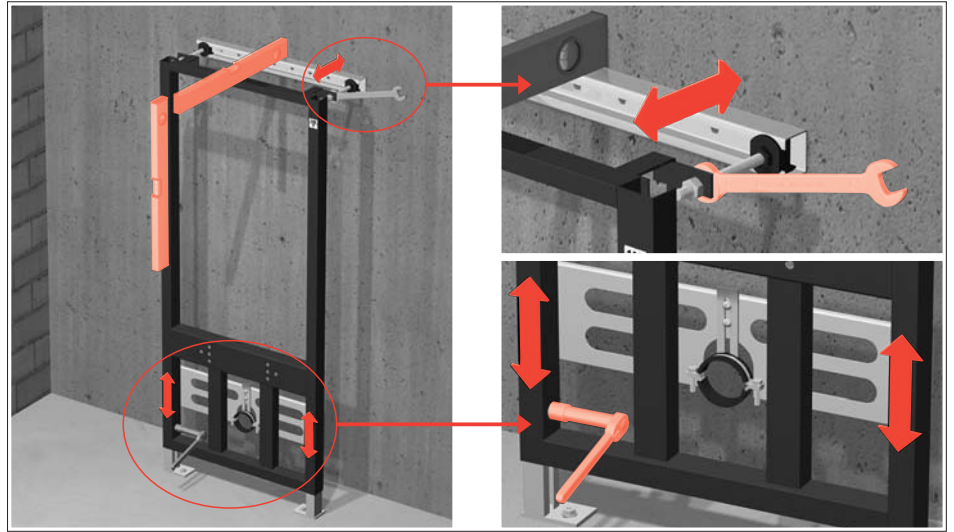
2.



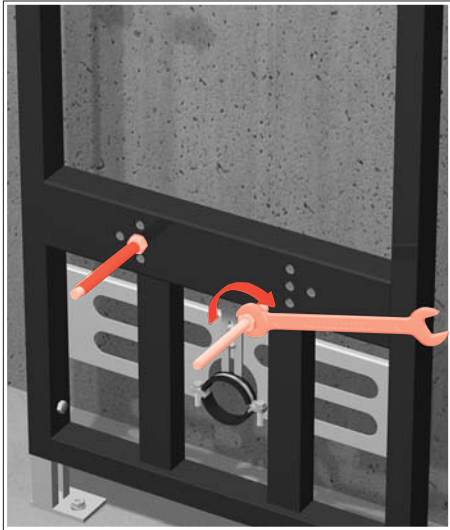
3.



4.



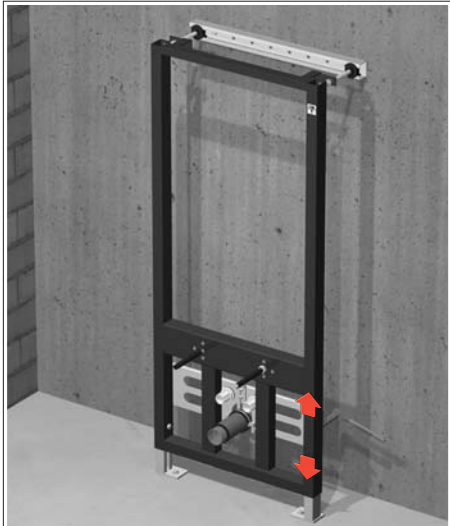
5.



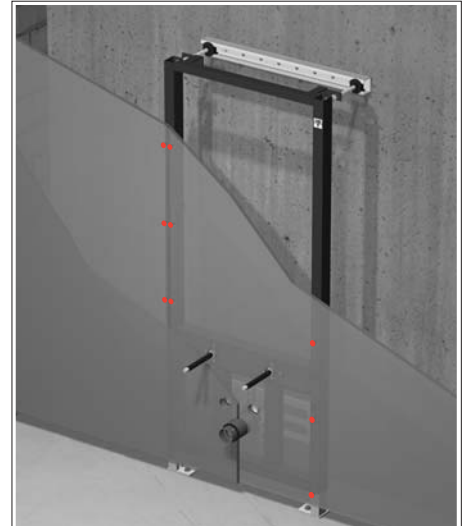
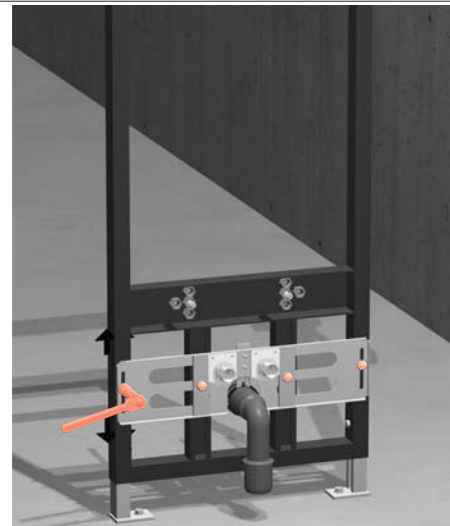
6.



7.



8.



9.

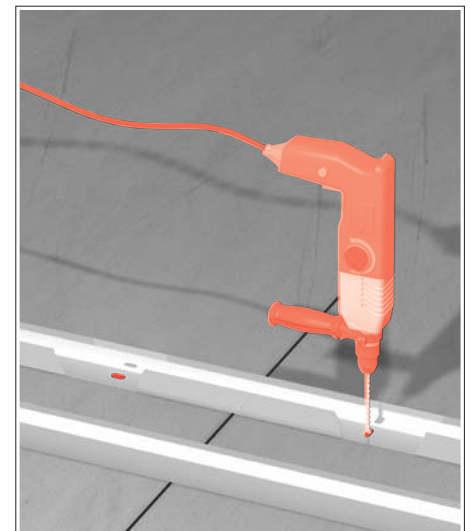
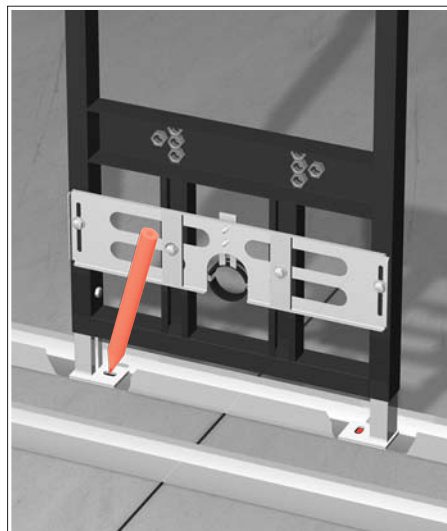
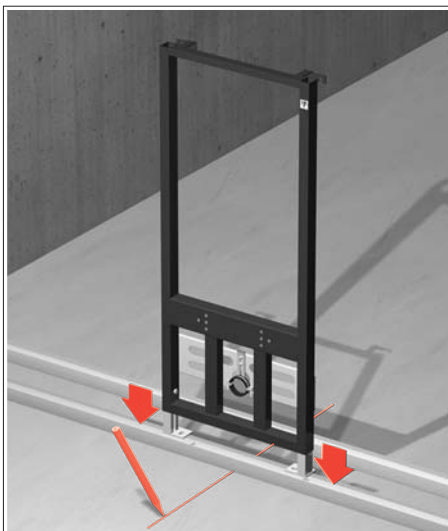
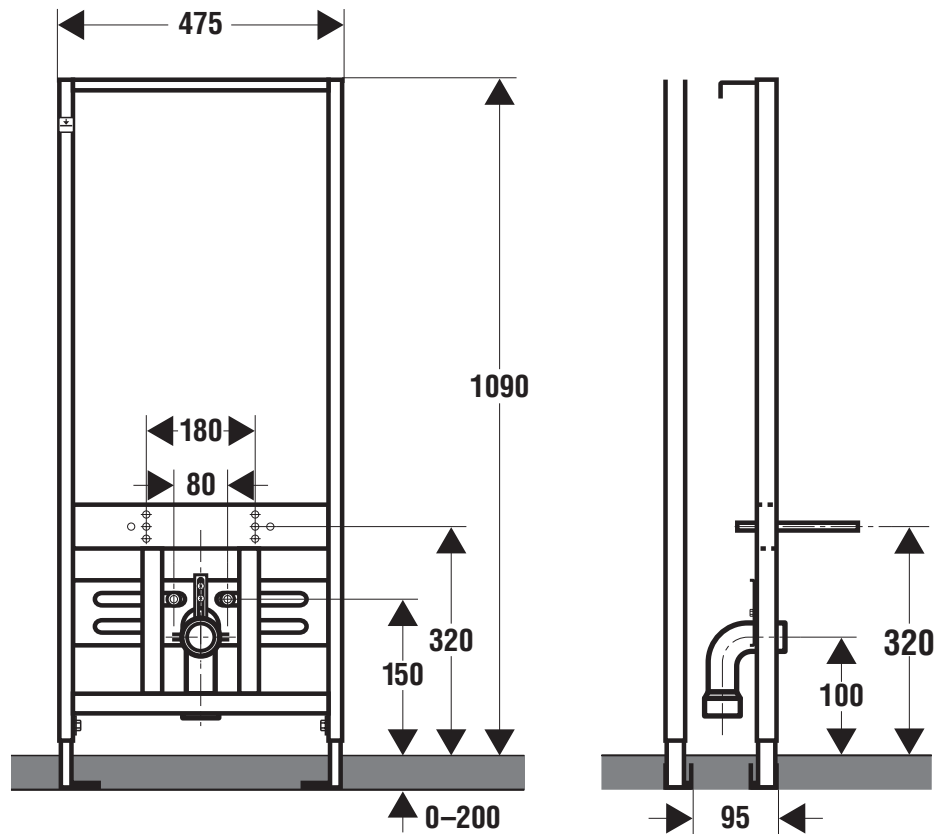


Roca

DUPLO BIDET

8-90041000

Instalación sobre tabique prefabricado ligero
Element only for installation in a modular partition
A fixer dans une ossature métallique



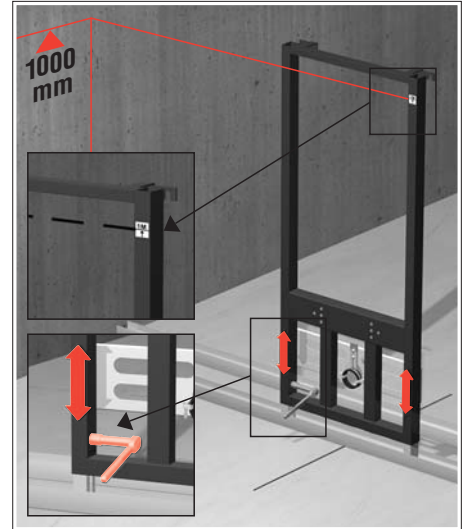
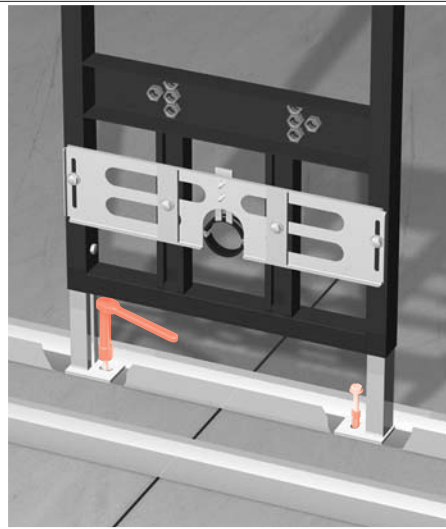
1.

2.

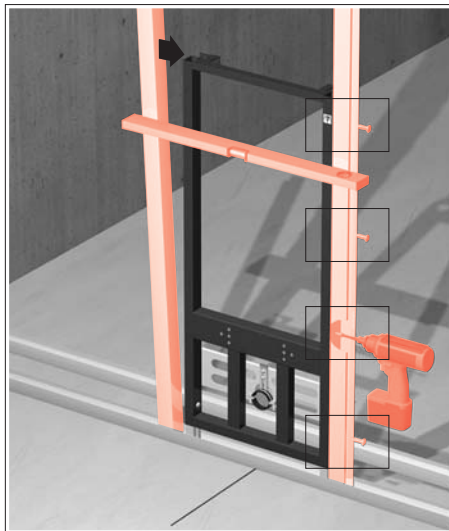
3.



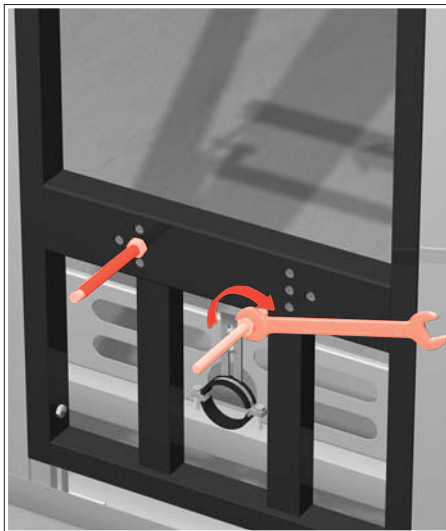
4.



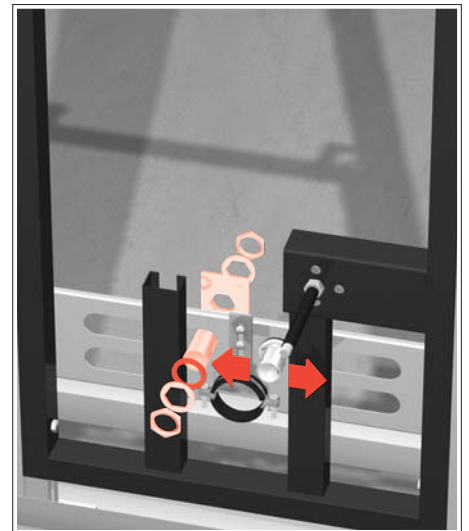
5.



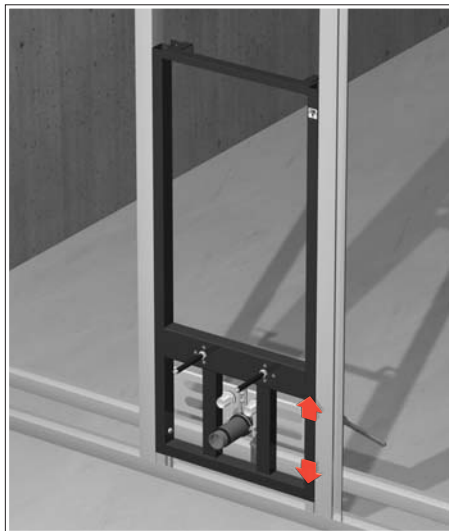
6.



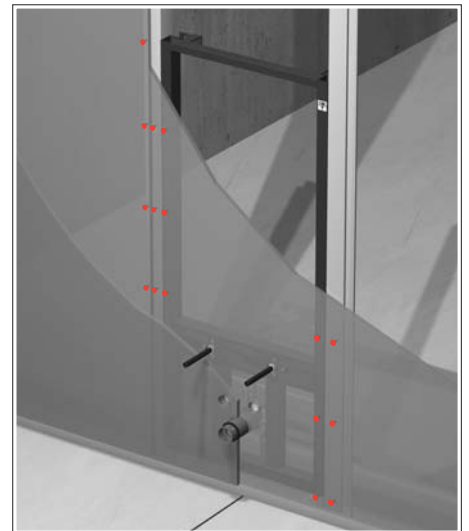
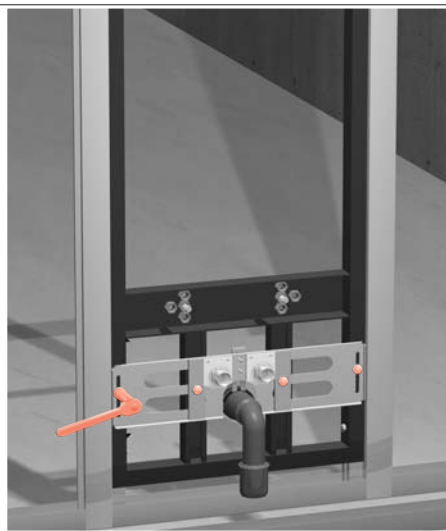
7.



8.



9.



10.

Roca Sanitario, S.A.

Avda. Diagonal, 513
 08029 Barcelona
 Teléfono 93 366 1200
 Fax 93 419 4501
 www.roca.es

Roca