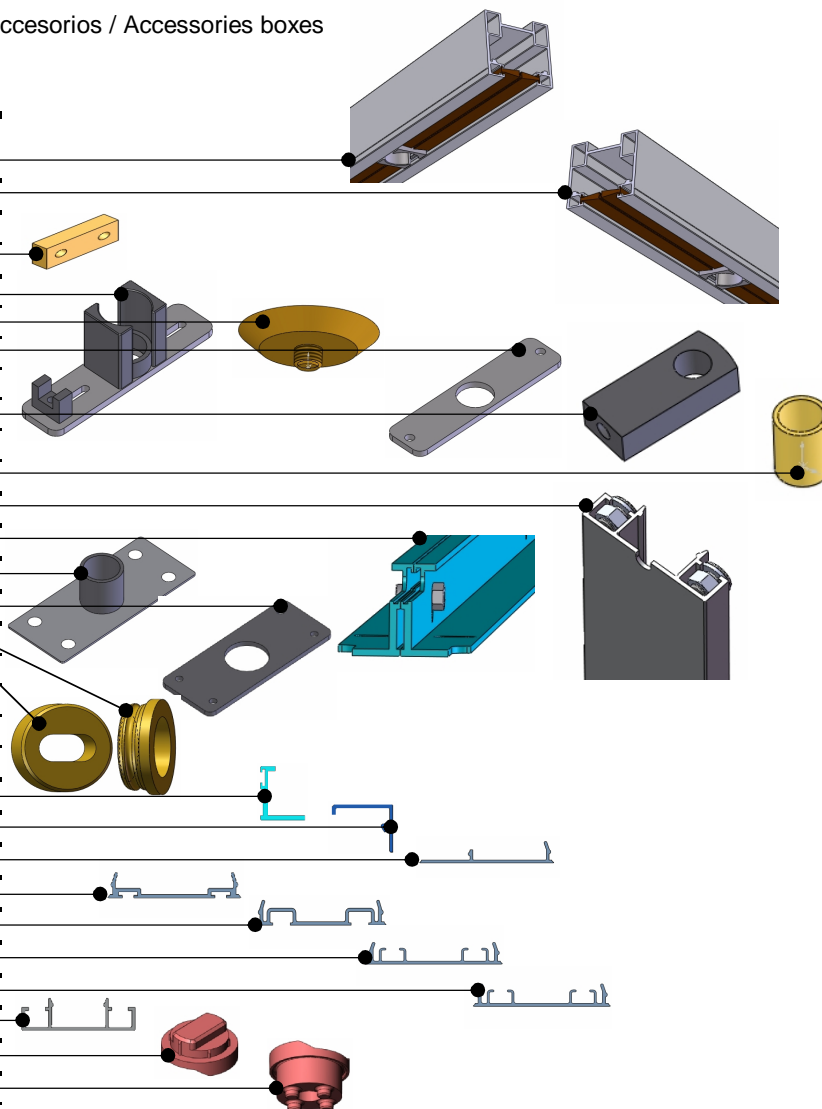


RECAMBIOS AR / AR SPARE PARTS

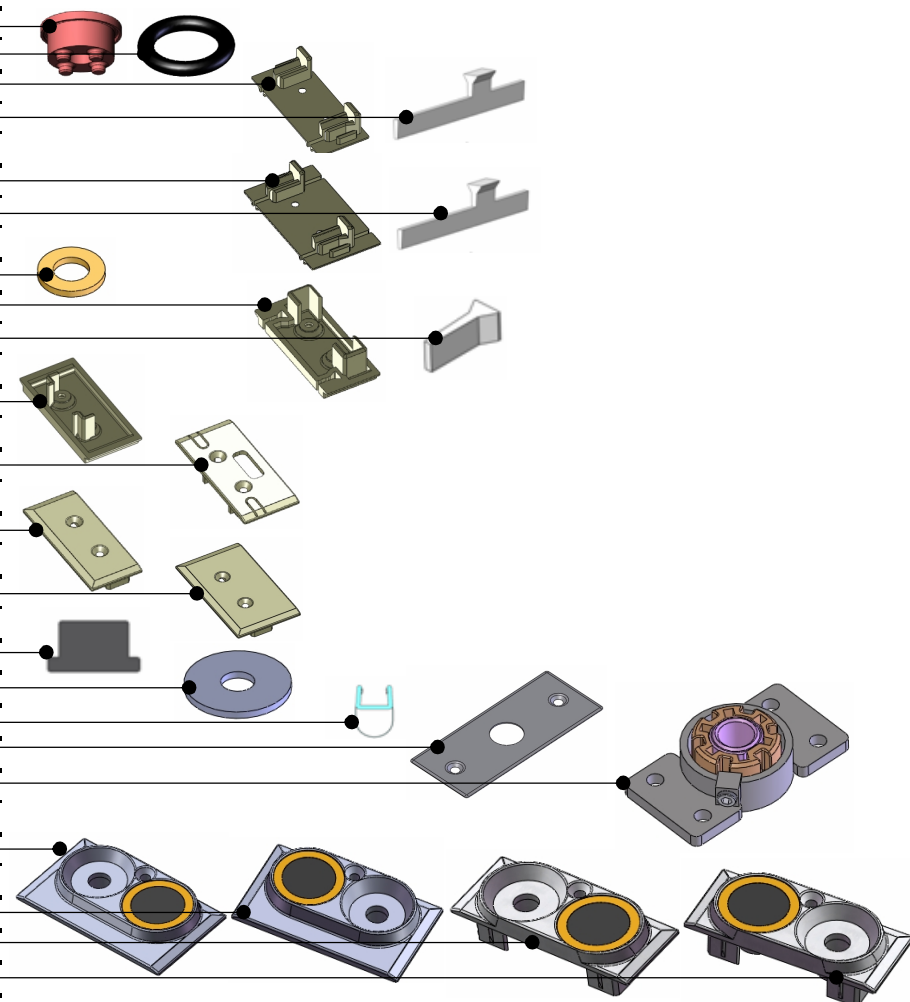
Tornillos normalizados / Screws under norm
 Cajas accesorias / Accessories boxes

Recanvis AR_V2

REF. RECAMBIO	DESCRIPCION	COMPONENTE	CANT.
AR99001(L)(F)	CONJUNTO GUIA PUERTA PLEGABLE IZO	A1L0000(L)00(F)	1
AR99002(L)(F)	CONJUNTO GUIA PUERTA PLEGABLE DCH	A1R0000(L)00(F)	1
AR9900300000	CIERRE MAGNETICO	M90649500	2
		M90648100	1
AR9900400000	CONJUNTO ARTICULACION SUPERIOR PTA PLEGABLE	M90646800	1
		M99739700	1
		M90648300	1
		M90650300	2
		M90648200	1
		M90650400	1
		M90622700	1
AR99005(L)(F)	CONJUNTO CIERRE A PARED	A200000(L)00(F)	1
AR99006(L)(F)	CONJUNTO UNION PERFILES VERTICALES	AK00000(L)00(F)	1
AR990070000(F)	PLETINA TECHO AR	M9064670(F)	1
AR9900800000	PLETINA SOPORTE TECHO	M90646900	1
		M90648700	1
AR9900900000	CONJUNTO CASQUILLO CIERRE A PARED	M90648800	1
		531000140	1
		590000350	1
		M90605000	1
		AR99010(L)(F)	PERFIL PARED
AR99011(L)(F)	PERFIL TAPA VERTICAL	M9106101(L)(F)	1
AR99012(L)(F)	PERFIL TAPA BISAGRA	M9106601(L)(F)	1
AR99013(L)(F)	PERFIL TAPA FELPA	M9106701(L)(F)	1
AR99014(L)(F)	PERFIL TAPA IMAN VISTO	M9106801(L)(F)	1
AR99015(L)(F)	PERFIL TAPA IMAN OCULTO	M9106901(L)(F)	1
	PERFIL TAPA EMBELLECEDOR SUPERIOR	M9106902(L)(F)	1
AR99017(L)(F)	PERFIL CIERRE A PARED	M9107101(L)(F)	1
AR9901800000	CASQUILLO ELEVADOR SUPERIOR	M92122900	1
AR9901900000	CASQUILLO ELEVADOR INFERIOR + TORICA	M92123000	1
		543354307	1



AR990200000	DESLIZANTE INFERIOR + TORICA	M92123100	1
		543354307	1
AR990210000	CONJUNTO TAPETA INFERIOR PUERTA + ALETAS Y TORNILLOS	M921233.34	1
		M92103480	2
		M90611900	2
AR990220000	CONJUNTO TAPETA INFERIOR CIERRE PUERTA + ALETAS Y TORNILLOS	M921234.34	1
		M92103480	2
		M90611900	2
AR990230000	CASQUILLO BISAGRA	M92123500	4
		M921237.34	1
AR990240000	TAPETA INFERIOR CIERRE FIJA + ALAS Y TORNILLOS	M92103490	2
		M90611900	2
		M921238.34	1
AR990250000	TAPETA INFERIOR PARED FIJA + TORNILLOS	M90611900	2
		M921241.34	1
AR990260000	TAPETA FIJO + TORNILLOS	M90611900	2
		M921242.34	1
AR990270000	TAPETA PERFIL VERTICAL + TORNILLOS	M90611900	2
		M921243.34	1
AR990280000	TAPETA PERFIL VERTICAL ASA + TORNILLOS	M90611900	2
		M9212460(L)(F)	1
AR99029(L)(F)	IMAN INTERIOR PUERTA		
AR990300000	SUPLEMENTO ELEVADOR INFERIOR	M92126000	1
AR99031(L)0	BURLETE BURBUJA	M9212681(L)	2
AR990320000(F)	CONJUNTO EMBELLECEDOR	M9975210(F)	1
AR990330000	CONJUNTO ARTICULACIÓN SUPERIOR PUERTA	M99752200	1
		M90649200	4
AR990360000	CONJUNTO TAPETAS MAGNÉTICAS IZQ	M99752400	1
		M90611900	4
		M99752500	1
		M99752600	1
		M99752700	1
AR990370000	CJTO. CAJA ACCESORIOS FP	M99753200	1
AR990380000(F)	CJTO. CAJA ACCESORIOS DOOR D+FP	M9975330(F)	1
AR990390000	CJTO. CAJA ACCESORIOS FIXED PANEL D+FP/2FP/2LFP	M99753400	1
AR990400000(F)	CJTO. CAJA ACCESORIOS BUILT IN DOOR	M9975410(F)	1
AR990410000(F)	CJTO. CAJA ACCESORIOS FOLDING DOOR	M9975420(F)	1



AR990420000	BOLSA DE ACCESORIOS EMBELLECEDOR ISLA AR	M99768300	1
AR990430000	CONJUNTO BASE ELEVADOR + PATAS AR	M99754000	1
AR990440000(F)	CONJUNTO ARTICULACION INFERIOR + TORNILLERIA	M99754000	1
		M9975210(F)	1
		M90603500	4
		M90603700	4
		M90650800	4
		M9065000(F)	2
		543354307	1
		M92126000	1
		M92123000	1
M92123100	1		
AR990450000(F)	CONJUNTO ARTICULACIÓN SUPERIOR + TORNILLERIA	M9064670(F)	1
		M90646900	1
		M9065010(F)	4
AR990460000	ANGULO UNIÓN ESTRUCTURA A PARED	M90647600	1
AR990470000	PLETINA REFUERZO ESTRUCTURA	M90647700	1
AR990480000(F)	CONJUNTO EMBELLECEDOR PARA AUTOPORTANTE 2100.	M9976840(F)	1
AR990490000	CONJUNTO GUIAJE PUERTA PLEGABLE	M99753300	1
		M99753400	1
		GD1051	1
		T590002100	1
		M90622900	2
AR990500000	CONJUNTO RODAMIENTO + TORNILLERIA	M92126900	1
		GD1051	1
		T590002100	1
		M90650700	1

